

11ஆம் வகுப்பு உயிரி தாவரவியல்

13. ஒளிச்சேர்க்கை

1. C4 தாவரங்கள் அதிக உற்பத்தித் திறனை பெற்றுள்ளன ஏனென்றால்? (AIIMS 2013)
 1. C4 தாவரங்கள் அதிக ஒளியை உறிஞ்சுகின்றன
 2. C4 தாவரங்கள் அதிக CO₂ உறிஞ்சுகின்றன
 3. C4 தாவரங்கள் ஒளிச்சுவாசம் நடைபெறுதில்லை
 4. C4 தாவரங்கள் அதிகளவு ரூபிஸ்கோவை பெற்றுள்ளன.
2. கூற்று: C₃ தாவரங்கள் விட C₄ தாவரங்கள் அதிக திறன் வாய்ந்தது.
காரணம்: CO₂ எடுத்துக் கொள்வதில் C₄ தாவரங்கள் அதிக திறன் பெற்றவை. (AIIMS 2013)
 1. கூற்று மற்றும் காரணம் இரண்டும் சரி. காரணம் கூற்றை சரியாக விளக்குகிறது.
 2. கூற்று மற்றும் காரணம் இரண்டும் சரி. ஆனால் காரணம் இக்கூற்றை விளக்கவில்லை
 3. கூற்று சரி, காரணம் தவறு.
 4. கூற்று மற்றும் காரணம் இரண்டும் தவறு.
3. உயர் தாவரங்களில் பசுங்கணிகத்தின் ஸ்ட்ரோமா எதை கொண்டுள்ளது (AIMPT 2009 P)
 1. பச்சையம்
 2. ஒளியை சாராத வினைகளின் நொதிகள்
 3. ஒளியை சார்ந்த வினைகளின் நொதிகள்
 4. ரைபோசோம்கள்
4. மாங்கனீசு எந்திகழ்வு நடைபெறத் தேவை (AIMPT 2009 P)
 1. பச்சையம் உற்பத்தி
 2. நியூக்ளிக் அமில உற்பத்தி
 3. தாவர செல்கவர் உருவாக்கம்
 4. ஒளிச்சேர்க்கையின் போது நீர் ஒளிப்பிளத்தல் நடைபெற உதவுகிறது
5. ஆக்ஸிஜன் வெளியிடும் ஒளிச்சேர்க்கை பின்வரும் எதில் நடைபெறுகிறது (AIMPT 2009 P)
 1. குளோரோபியம்
 2. குரோமேலியம்
 3. ஆஸிலட்டோரியா
 4. ரோடோஸ்பைரில்லம்

6. பின்வருவனவற்றில் எது சுழற்சி ஒளி பாஸ்பரிகரணத்தில் உருவாகிறது (AIMPT 2009 P)

1. ATP

2. NADPH

3. ATP and NADPH

4. ATP, NADPH and O₂

7. எத்தாவர கூட்டத்தில் நிகழும் ஒளிச்சேர்க்கையின் மூலம் CO₂ நிலைநிறுத்துதலில் உருவாகும் முதல் கார்பன் கூட்டுப்பொருள் பாஸ்போகிளிசரிக் அமிலம் (PGA) எனக் கண்டறியப்பட்டது?

(AIPMT 2010)

1. பிரையோபைட்டுகள்

2. திறந்த விதைத்தாவரம்

3. மூடிய விதைத்தாவரம்

4. ஆல்காக்கள்

8. C₄ தாவரங்கள் ஒளிச்சேர்க்கையில் C₃ தாவரங்களை விட அதிக திறன் கொண்டவை – காரணம்

(AIPMT 2010)

1. அதிக இலைபரப்பு

2. அதிக அளவில் பசுங்கணிகங்கள் இலைச்செல்களில் இருப்பது

3. மெல்லிய கியூட்டிகிள் இருப்பது

4. ஒளிசுவாசத்தின் விகிதம் குறைவு

9. ஒளிச்சேர்க்கை நிறமிகள் பசுங்கணிகத்தில் கீழ்க்கண்ட சவ்வின் மீது பதிந்துள்ளது.

(AIIMS 1995)

1. தைலக்காய்டுகள்

2. மேட்ரிக்ஸ்

3. பசுங்கணிக உறை

4. போட்டோகுளோபின் (ஒளி உணர்விகள்)

10. ஒளிச்சேர்க்கையின் போது ஒரு ஆக்ஸிஜன் மூலக்கூறு வெளியேறுவதற்கு தேவைப்படும் ஒளியின் குவாண்டம்

(AIIMS 1995)

1. மூன்று

2. எட்டு

3. நான்கு

4. இரண்டு

11. ஒளிச்சேர்க்கை நிகழ்வில் தொடர்புடைய நுண்ணுறுப்பு

(AIIMS 1995)

1. மீசோசோம்கள்

2. ரிபோசோம்கள்

3. பெராக்ஸிசோம்கள்

4. லைசோசோம்கள்

12. கூற்று : குளோரோஃபில் A-ன் ஒளிஈர்ப்பு, ஒளி செயல்திறன் நிறமாலையுடன் நெருக்கமான தொடர்புடையதை காட்டுகிறது.

காரணம் : குளோரோஃபில் A நிறமி தொகுப்பு I மற்றும் IIலும் உள்ளது. (AIIMS 1995)

1. கூற்று மற்றும் காரணம் சரி, காரணம், கூற்றிற்கான சரியான விளக்கமாகும்.
2. கூற்று மற்றும் காரணம் சரி, ஆனால் காரணம் கூற்றிற்கான சரியான விளக்கமல்ல.
3. கூற்று சரி காரணம் தவறு.
4. கூற்று மற்றும் காரணம் தவறு.

13. கூற்று : C4 தாவரத்தில் C3 தாவரங்களை விட அதிக ஒளிச்சேர்க்கை திறன் வாய்ந்தவை.

காரணம் : C4 தாவரங்கள் குறைந்த CO₂ நிலை நிறுத்த சுழற்சி உடையவை.

(AIIMS 1995)

1. கூற்று மற்றும் காரணம் சரி, காரணம், கூற்றிற்கான சரியான விளக்கமாகும்.
2. கூற்று மற்றும் காரணம் சரி, ஆனால் காரணம் கூற்றிற்கான சரியான விளக்கமல்ல.
3. கூற்று சரி காரணம் தவறு.
4. கூற்று மற்றும் காரணம் தவறு.

14. கூற்று : மொத்த உற்பத்தித் திறன் C3 வழித் தடத்தை விட C4 வழித் தடத்தில் அதிகம்.

காரணம் : ஒவ்வொரு கார்பனும் நிலை நிறுத்தப்படுவதற்கு தேவைப்படும் நீரின் அளவு

C3 யை விட C4 தாவரத்திற்கு குறைவு

(AIIMS 1994)

1. கூற்று காரணம் இரண்டும் சரி, காரணம் கூற்றுக்கு சரியான விளக்கமாகும்.
2. காரணம், கூற்று இரண்டும் சரி, காரணம் கூற்றுக்கு சரியான விளக்கமல்ல.
3. கூற்று சரி, காரணம் தவறு
4. கூற்று காரணம் இரண்டும் தவறு

15. கூற்று : ஒளிச்சேர்க்கையில் ஒளி செயல்திறன் நிறமலையானது பசுங்கணிகத்தின் ஒளி ஈர்ப்பு நிறமாலையோடு ஒப்பிடப்படுகிறது.

காரணம் : பசுங்கணிகம் மட்டுமே ஒளி ஆற்றலை வேதி ஆற்றலாக மாற்றுகிறது.

(AIIMS 1994)

1. கூற்று காரணம் இரண்டும் சரி, காரணம் கூற்றுக்கு சரியான விளக்கமாகும்.
2. காரணம், கூற்று இரண்டும் சரி, காரணம் கூற்றுக்கு சரியான விளக்கமல்ல.
3. கூற்று சரி, காரணம் தவறு
4. கூற்று காரணம் இரண்டும் தவறு

16. NADP⁺ எதில் NADPH ஆக குறைக்கப்படுகிறது

(AIPMT

1988)

1. ஒளிதொகுப்பு I (PSI)
2. ஒளிதொகுப்பு II (PSII)
3. கால்வின் சுழற்சி
4. சுழலா மற்றும் ஒளிபாஸ்பாரிகரணம்

17. ஒளிவினையில் கார்பன்டை ஆக்ஸைடு கீழ்க்கண்ட எதனுடன் இணைந்துள்ளது(AIPMT 1988)

1. ஒளிதொகுப்பு I (PSI)
2. ஒளிதொகுப்பு II (PSII)
3. ஒளி வினைகள்
4. இருள் வினைகள்

18. பசங்கணிக மூலக்கூறின் அளவு (AIPMT 1989)

1. தலை $15 \times 15A^\circ$, வால் $25A^\circ$
2. தலை $20 \times 20A^\circ$ வால் $25A^\circ$
3. தலை $15 \times 15A^\circ$ வால் $20A^\circ$
4. தலை $10 \times 12A^\circ$ வால் $25A^\circ$

19. C_4 தாவரத்தில், கால்வின் சுழற்சி செயல்படுத்தும் இடம் (AIPMT 1989)

1. கற்றை உறை பசங்கணிகத்தில் காணப்படும் ஸ்ட்ரோமா
2. கற்றை உறை பசங்கணிகத்தில் காணப்படும் கிரானா
3. இலையிடைத்திசு பசங்கணிகத்தில் காணப்படும் கிரானா
4. இலையிடைத்திசு பசங்கணிகத்தில் காணப்படும் ஸ்ட்ரோமா

20. ஒளி சுவாசத்தின் தளப்பொருள். (AIPMT 1989)

1. பாஸ்போகிளிசரிக் அமிலம்
2. கிளைகோலேட்
3. சீரைன்
4. கிளைசீன்

21. சதைப்பற்றுள்ள தாவரங்களில் இலைத்துளை இரவில் திறந்து பகலில் மூடும். பின்வருவனவற்றில் எது இரவில் மட்டும் இலைத்துளையின் செயல் முறைகளை விளக்க சிறந்த கருதுகோலாக இருக்கும்.

(AIIMS 2008)

1. CO_2 சேகரமடைதல் P^H குறைதல், நொதிகள் தூண்டி சர்க்கரையின் அளவை அதிகரிக்கும்
2. CO_2 -ன் செறிவு அதிகரிப்பதால் கரிம அமிலங்களை ஸ்டார்சாக மாற்றுதல். இதன் விளைவாக சர்க்கரையாக மாறுதல் அதிகரிப்பதால் பொட்டாசியம் அயனி கடத்தப்படுகிறது.
3. CO_2 செறிவு குறைவதால் செல் சாற்றில் உள்ள கரிம அமிலங்களின் அளவு அதிகரிக்கிறது,
4. CO_2 பயன்படுத்தப்படுவதால் P^H அளவு உயர்ந்து சர்க்கரை சேகரமடைகிறது.

22. கூற்று : நீராவிப் போக்கிற்கு ஒளி ஒரு முக்கிய காரணியாகும்.

காரணம் : இது இலைத்துளை திறத்தல் மற்றும் மூடுதலை தூண்டுகிறது. எனவே ஒளியில் அதிகரிக்கிறது. இருட்டில் குறைகிறது. (AIIMS 2008)

1. காரணமும் கூற்றும் உண்மையானால் காரணம் கூற்றிற்கு சரியான விளக்கமாகும்
2. காரணமும் கூற்றும் சரியானால் காரணம் கூற்றிற்கு சரியான விளக்கமல்ல
3. கூற்று சரியானால் காரணம் தவறானது
4. காரணம் மற்றும் கூற்று இரண்டுமே தவறானது.

23. கூற்று : வளிமண்டலத்தில் ஆக்ஸிஜனின் (O_2) அதிக செறிவு ஒளிச்சேர்க்கையை தடுக்கிறது.

காரணம் : ஒளிச்சேர்க்கைக்கு முக்கிய மூலப்பொருள் (CO_2) ஆகும் (AIIMS 2008)

1. காரணமும் கூற்றும் உண்மையானால் காரணம் கூற்றிற்கு சரியான விளக்கமாகும்
2. காரணமும் கூற்றும் சரியானால் காரணம் கூற்றிற்கு சரியான விளக்கமல்ல
3. கூற்று சரியானால் காரணம் தவறானது
4. காரணம் மற்றும் கூற்று இரண்டுமே தவறானது

24. தவறான தொடரை கண்டறி.

(NEET 2021)

1. சுழற்சியில்லா பாஸ்பதிகரணத்தில் $ATP > NADPH + H^+$ உற்பத்தி செய்கிறது.
2. ஸ்ட்ரோமா லாமெல்லா PS I ல் உள்ளது. NADP இல்லை.
3. கிரண லாமெல்லா PS I ம்; PS II டும் உடையது
4. சுழற்சி பாஸ்கரிகரணம் PS I > PS II உள்ளடக்கியது.

25. கூற்று(கூ) : இருள் வினை என்பது முற்றிலும் நொதியின் வினையாகும்.

காரணம்(கா) : இவ்வினை ஒளி இல்லாதச் சூழ்நிலையில் நடைபெறுகிறது. (AIIMS 2007)

1. காரணமும் கூற்றும் உண்மையானால் காரணம் கூற்றிற்கு சரியான விளக்கமாகும்
2. காரணமும் கூற்றும் சரியானால் காரணம் கூற்றிற்கு சரியான விளக்கமல்ல
3. கூற்றும் சரியானால் காரணம் தவறானது
4. காரணம் மற்றும் கூற்று இரண்டுமே தவறானது.

26. கீழ்க்கண்ட இரண்டு பெயர்களும் ஒரே நிகழ்வை குறிக்கும் அதனை தேர்வு செய்.

(AIPMT 2003)

1. கிரப் சுழற்சி அல்லது கால்வின் சுழற்சி
2. ட்ரை கார்பாக்சிலிக் அமில சுழற்சி மற்றும் சிட்ரிக் அமில சுழற்சி
3. சிட்ரிக் அமில சுழற்சி மற்றும் கால்வின் சுழற்சி
4. ட்ரை கார்பாக்சிலிக் அமில சுழற்சி மற்றும் யூரியா சுழற்சி

27. ஒளி பாஸ்பரிகரணம் எது?

(AIPMT 2003)

1. $ADP + AMP \xrightarrow{\text{ஒளி ஆற்றல்}} ATP$
2. $ADP + \text{கனிம பாஸ்பேட்} \xrightarrow{\text{ஒளி ஆற்றல்}} ATP$
3. $ADP + \text{கனிம } PO_4 \xrightarrow{\text{ஒளி ஆற்றல்}} ATP$
4. $AMP + \text{கனிம } PO_4 \xrightarrow{\text{ஒளி ஆற்றல்}} ATP$

28. CAM – தாவரத்தில் உள்ள இலைத்துளையானது.

(AIPMT 2003)

1. எப்பொழுதும் திறந்திருக்கும்
2. பகலில் திறந்தும் இரவில் மூடியும் இருக்கும்
3. இரவில் திறந்தும் பகலில் மூடியும் இருக்கும்
4. திறப்பதே இல்லை

29. கரும்பு தாவரத்தில் 14CO_2 நிலைப்படுத்தப்பட்டு மாலிக் அமிலம் உருவாகிறது. இதற்கான நொதி

(AIPMT 2003)

1. ரிபுலோஸ் பாஸ்பாஸ்பேட் கார்பாக்ஸிலேஸ்
2. பாஸ்போ ஈனால் பைருவிக் அமில கார்பாக்ஸிலேஸ்
3. ரிபுலோஸ் பாஸ்பேட் கைனேஸ்
4. பிரக்டோஸ் பாஸ்பேட்

30. கீழ்க்கண்டவற்றுள் ஒளிச்சுவாசத்துடன் தொடர்புடைய தவறான கூற்று எது? (AIPMT 2003)

1. பசுங்கணிகத்தில் நடைபெறுகிறது
2. பசுவில் மட்டும் நடைபெறுகிறது
3. C4 தாவரத்தின் முக்கியமான பண்பு
4. C3 தாவரத்தின் முக்கியமான பண்பு

31. உயர் தாவரங்களில் உள்ள கரோட்டினாய்டு நிறமிகள் சூரிய ஒளியில் எந்த நிறத்தை முதலில் உறிஞ்சிக்கொள்கிறது? (AIPMT 2003)

1. நீலம் மற்றும் பச்சை
2. பச்சை மற்றும் சிவப்பு
3. சிவப்பு மற்றும் ஊதா
4. ஊதா மற்றும் நீலம்

32. ஒளி வினையிலிருந்து இருள் வினைக்கு ஒளிச்சேர்க்கை ஆற்றல் மாற்றப்படும் வடிவம்

(AIPMT

2002)

1. ADP
2. ATP
3. RUDP
4. பச்சையம்

33. பின்வருவனவற்றுள் எது ஒளிச்சேர்க்கையின் போது ஒளி ஆற்றலை ஈர்த்துக் கொள்கிறது

(AIPMT

2002)

1. பச்சையம்
2. நீர் மூலக்கூறு
3. ஆக்ஸிஜன்
4. RUBP

34. C₃ தாவரங்களில் ஒளிச்சேர்க்கையின் இருள்வினையின் போது உருவாகும் முதல் நிலையான பொருள் (AIPMT 2004)

1. ஆக்சாலோ அசிட்டிக் அமிலம்
2. 3- பாஸ்போகிளிசெரிக் அமிலம்
3. பாஸ்போகிளிசரால் டிஹைடு
4. மாலிக் அமிலம்

35. மாங்கனிஸ் இதற்குத் தேவைப்படுகிறது. (CBSE PM/PD 2009)

1. தாவர செல் சுவர் உருவாக்கம்
2. ஒளிச்சேர்க்கையின் போது நீரின் ஒளிபிளத்தல்
3. பச்சையம் உருவாக்கம்
4. நியூக்ளிக் அமிலம் உருவாக்கம்

36. ஆக்ஸிஜன் வெளியிடும் ஒளிச்சேர்க்கை இதில் நிகழ்கிறது ? (CBSE PM/PD 2009)

1. ஆசில்லட்டோரியா
2. ரோடோ ஸ்பைரில்லம்
3. குளோரோபியம்
4. குரோமேட்டியம்

37. சுழற்சி பாஸ்பரிகரணத்தில் உருவாக்கப்படுவது (CBSE PM/PD 2009)

1. ATP மற்றும் NADPH
2. ATP, NADPH மற்றும் O₂
3. ATP
4. NADPH

38. உயர்த் தாவரங்களின், பசங்கணிகத்தில் உள்ள ஸ்ட்ரோமா எதைக் கொண்டுள்ளது? (CBSE PM/PD 2009)

1. ஒளி தேவைப்படும் வினைகளுக்கான நொதிகள்
2. ரைபோசோம்கள்
3. பச்சையம்
4. ஒளி தேவைப்படாத வினைகளுக்கான நொதிகள்

39. கூற்று : ஒளிச்சேர்க்கை முறையில் C₄ தாவரங்கள் C₃ தாவரங்களைவிட குறைவான

செயல்திறன் கொண்டவை.

காரணம் : C₄ தாவரங்களில் செயல்பாட்டிற்கு கற்றை உறை செல்களை மட்டுமே ஈடுபடுத்த வேண்டும். (AIIMS - 2006)

1. கூற்று மற்றும் காரணம் இரண்டும் உண்மை மற்றும் காரணம் கூற்றை சரியாக விளக்குகிறது.
2. கூற்று மற்றும் காரணம் இரண்டும் சரி ஆனால் காரணம் கூற்றை சரியாக விளக்கவில்லை.
3. கூற்று சரி ஆனால் காரணம் தவறு.
4. கூற்று மற்றும் காரணம் இரண்டும் தவறு

40. தவறான இணை எது? (AIPMT – 2001)

1. C₃ - மக்காச்சோளம்
2. C₄ - கிரான்ஸ் உள்ளமைப்பியல்
3. கால்வின் சுழற்சி - PGA
4. ஹெட்ச் மற்றும் ஸ்லாக் வழித்தடம் - OAA

41. சிவப்பு வீழ்ச்சியில் செயல்பட முடியாத நிறமி அமைப்பு எது? (AIPMT – 2001)

1. PS-I மற்றும் PS II
2. PS-1
3. PS-11
4. எதுவுமில்லை.

42. சைட்டோகுரோம் ஒரு (AIPMT – 2001)

1. கனிம ப்ளேவோ புரதம்
2. Fe பெற்ற பார்பைரின் நிறமி
3. கிளைகோ புரதம்
4. லிப்பிடுகள்

43. கீழ்க்கண்டவற்றுள் ஒளிச்சேர்க்கையின் ஒளி வினையின் விளைபொருள் அல்லாதது எது?

(NEET –

2018)

1. NADH
2. NADPH
3. ATP
4. ஆக்ஸிஜன்

44. ஒளி வினையின் போது எலெக்ட்ரான்கள் இவற்றிலிருந்து கடத்தப்படுவதை

பிளாஸ்டோகுயினோன் துணை புரிகிறது :

(NEET

2020)

1. PS-II விலிருந்து Cytb₆f கூட்டமைப்பு
2. Cytb₆f கூட்டமைப்பிலிருந்து PS-I

3. PS-I லிருந்து NADP+

4. PS-I லிருந்து ATP சிந்தேஸ்

45. ஒளிசுவாசத்தில் RuBisco நொதியின் ஆக்ஸிஜனேற்ற நிகழ்வால் தோன்றுவது: (NEET 2020)

1. 2 மூலக்கூறுகள் 3 - கார்பன் கூட்டுப் பொருள்
2. 1 மூலக்கூறுகள் 3 - கார்பன் கூட்டுப் பொருள்
3. 1 மூலக்கூறுகள் 6 - கார்பன் கூட்டுப் பொருள்
4. 1 மூலக்கூறுகள் 4 - கார்பன் கூட்டுப் பொருள்

47. கீழ்க்கண்டவற்றுள் PS-I க்கான பண்பு எது?

(AIIMS - 2009)

1. ஒளிச்செறிவில் 680 nm அலைநீளம் செயல் தன்மை வாய்ந்தது
2. PS-I ன் வினைப்படும் பகுதி P 680
3. நீர் ஒளிப்பிளத்தலின் போது PS-I ஆனது எலக்ட்ரான்களால் ஒடுக்கமடைகிறது ஈடுபடுகிறது
4. PS-I ஆனது சுழற்சியில்லா ஒளி பாஸ்பரிகரணத்தில் ஈடுபடுகிறது

48. சிங்கர் மற்றும் நிக்கோலசன் எதற்காக அறியப்படுகின்றனர்

(AIIMS - 2010)

1. ஒரு மரபணு - ஒரு நொதி கோட்பாடு
2. பிளாஸ்மா சவ்வு மாறுபாடுகள்
3. பாய்ம திட்டு மாதிரி
4. டி,என்,ஏ வின் அமைப்பு

49. சுழற்சி ஒளி பாஸ்பரிகரணத்தில் ஈடுபடுவது

(AIIMS - 2010)

1. நிறமி அமைப்பு PS -I
2. நிறமி அமைப்பு PS -II
3. நிறமி அமைப்பு PS -I மற்றும் நிறமி அமைப்பு PS -II
4. P 680

50. கால்வின் சுழற்சியின் முதல் நிலையான விளைபொருள் எது?

(AIIMS -

2010)

1. 3- பாஸ்போ கிளிசரேட்
2. 1,3 -பை பாஸ்போ கிளிசரேட்
3. கிளிசரால்டிஹைடு 3 பாஸ்பேட்

4. ரிபுலோஸ் 5- பாஸ்பேட்
51. C₄ தாவரங்களின் இலைகளில் CO₂ நிலைநிறுத்தத்தின் போது மாலிக் அமிலம் எங்கு உருவாகிறது (AIMPT 2008 P)
1. கற்றை உறை
 2. காப்பு செல்கள்
 3. புறத்தோல் செல்கள்
 4. இலையிடை திசுக்கள்
52. C₄ தாவரங்கள்; C₃ தாவரங்களை விட ஒளிச்சேர்க்கையில் சிறந்ததாக ஏன் கருதப்படுகிறது (AIPMT - 2008 P)
1. CO₂ வெளியேற்றம் தடுக்கப்படுவதில்லை
 2. அதிக அளவு பசுங்கணிகங்களை கொண்டுள்ளன
 3. CO₂ ஈடு செய்யும் புள்ளி அதிகம்
 4. ஒளி சுவாசத்தின் போது உருவாகும் CO₂ ஆனது PEP கார்பாக்ஸிலேஸ் ஆல் கவரப்பட்டு மறுசுழற்சி செய்யப்படுகிறது
53. பசுங்கணிகத்தில் நிறமி அமைப்பு II இல் இருந்து கிளர்ச்சியுற்ற எலக்ட்ரான்களை முதலில் ஏற்பவை (AIPMT - 2008 P)
1. குயினோன்
 2. ∴பெரடாக்சின்
 3. சைட்டோகுரோம் -b
 4. சைட்டோகுரோம் -f
54. மலர் தலுக்கு ஒளிகாலத்துவத்தின் முக்கியத்துவம் கண்டறியப்பட்ட தாவரம் (AIPMT - 2008 P)
1. பருத்தி
 2. பெட்டுனியா
 3. லெம்னா
 4. புகையிலை
55. ஒளி சுவாசத்தில் ஆக்ஸிஜனை பயன்படுத்திக் கொள்ளும் வினை நடைபெறுவது (AIPMT - 2006)
1. பசுங்கணிகம் மற்றும் மைட்டோகாண்ட்ரியாவின் தளப்பொருளில்
 2. பசுங்கணிகம் மற்றும் பெராக்ஸிசோம்களின் தளப்பொருளில்
 3. பசுங்கணிகம் மற்றும் பெராக்ஸிசோம்களின் கிரானா பகுதியில்
 4. பசுங்கணிகத்தின் தளப் பொருளில் (ஸ்ட்ரோமாவில்)
56. நிறமி அமைப்பு IIல் பச்சை மூலக்கூறுகளில் கிளர்ச்சியடைந்த எலக்ட்ரான்கள் இருந்து வெளியேறும் எலட்ரானை முதலில் பெறும் அமைப்பு (AIPMT - 2007)

- | | |
|-----------------------------|------------------|
| 1. குயினோன் | 2. சைட்டோகுரோம் |
| 3. இரும்பு, கந்தகம், புரதம் | 4. ஃபெரிடாக்ஸின் |

57. பைட்டோகுரோமிலுள்ள Pr அமைப்பு உறிஞ்சிக்கொள்ளும் ஒளியின் அலைநீளம்

(AIPMT –

2007)

- | | | | |
|-----------|-----------|-----------|-----------|
| 1. 620 nm | 2. 640 nm | 3. 680 nm | 4. 720 nm |
|-----------|-----------|-----------|-----------|

58. C₄ தாவரத்தின் எந்த பகுதியில் மாலிக் அமில உற்பத்தி நடைபெறுகிறது (AIPMT – 2007)

- | | | | |
|------------------|------------------|---------------|-------------|
| 1. மேற்புறத்தோல் | 2. இலையிடைத்திசு | 3. காற்றை உறை | 4. ஃபுளோயம் |
|------------------|------------------|---------------|-------------|

59. கீழ்க்கண்டவற்றில் எது எளிய அமினோ அமிலம் ஆகும் (AIPMT – 2005)

- | | | | |
|-----------|---------------|-------------|-------------|
| 1. அலனைன் | 2. ஆஸ்பராஜின் | 3. கிளைசின் | 4. டைரோசின் |
|-----------|---------------|-------------|-------------|

60. ஒரு மூலக்கூறு ஹெக்சோஸ் சர்க்கரை உருவாக்கத்திற்கு C₃ தாவரத்தை விட C₄ தாவரத்திற்கு எத்தனை மூலக்கூறு ATP அதிகமாக தேவைப்படுகிறது. (AIPMT – 2005)

- | | | | |
|--------------|--------|-----------|---------------|
| 1. பூஜ்ஜியம் | 2. ஆறு | 3. இரண்டு | 4. பன்னிரண்டு |
|--------------|--------|-----------|---------------|

61. C₄ தாவரத்தில் ஒளிச்சேர்க்கையானது வளிமண்டலத்தில் உள்ள CO₂ ஆல் மிக குறைவாக கட்டுபடுத்தப்படுகிறது-ஏனெனில் (AIPMT – 2005)

1. முதல் CO₂ நிலை நிறுத்தம் PEP கார்பாக்ஸிலேஸ் நிலை நிறுத்தப்படுகிறது
2. அதிக அளவு CO₂ காற்றை உறை செல்களில் செலுத்துதல்
3. முதலில் உருவாகும் CO₂ உற்பத்தி பொருள் 4C ஆகும்.
4. C₄ தாவரங்களில் ரூபிஸ்கோ நொதிகள் CO₂ உடன் அதிக ஈடுபாடு உடையது

62. ஒளிச்சேர்க்கைசார் செயலூக்க கதிர்வீச்சு ஒளியின் அளவு (AIPMT – 2005)

- | | | | |
|---------------|---------------|---------------|---------------|
| 1. 340-450 nm | 2. 450-950 nm | 3. 500-600 nm | 4. 400-700 nm |
|---------------|---------------|---------------|---------------|

63. கொடுக்கப்பட்டுள்ள நான்கு கூற்றுகளாகிய அ, ஆ, இ, ஈ - ஐ படித்து சரியான இணையை தேர்வு செய்க? (CBSE FINAL –

2010)

கூற்று

1. ஒளி வினையின் Z-திட்டம் PSI-ல் மட்டும் நடைபெறும்
2. சுழல் ஒளி பாஸ்பரிகரணத்தில் PSI மட்டும் செயல்படுகிறது.
3. சுழல் பாஸ்பரிகரணத்தில் ATP, NADPH₂ உற்பத்தியளிக்கிறது.
4. PSII மற்றும் NAD⁺ ஸ்ட்ரோமா லாமெல்லாவில் காணப்படுவதில்லை.

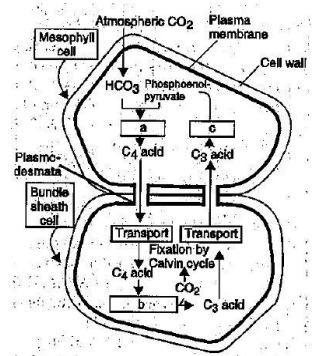
சரியான விடை

- | | |
|------------------|------------------|
| 1. 2. மற்றும் 4. | 2. 1. மற்றும் 2. |
| 3. 2. மற்றும் 3. | 4. 3. மற்றும் 4. |

64. கிரான்ஸ் உள்ளமைப்பு எந்த தாவர இலைகளுக்கான பண்பு (CBSE FINAL – 2010)

- | | |
|-----------------|-----------|
| 1. உருளைகிழங்கு | 2. கோதுமை |
| 3. கரும்பு | 4. கடுகு |

65. கொடுக்கப்பட்டுள்ள வழித்தடத்தை படிக்கவும், கொடுக்கப்பட்டுள்ள விடைகளில் அ, ஆ, இ எது சரியாக பொருந்தியுள்ளது (CBSE FINAL – 2010)



அ

1. கார்பன் நீக்கம்
2. நிலைநிறுத்தம்

ஆ

1. ஒடுக்கம் அடைதல்
2. டிரான்ஸ் அமினேசன்

இ

1. மறுஉருவாக்கம்
2. மறுஉருவாக்கம்

- 3 .நிலைநிறுத்தம் கார்பன் நீக்கம் மறுஉருவாக்கம்
4. கார்பன் உருவாதல் கார்பன் நீக்கம் ஒடுக்கம் அடைதல்

66. C₄ தாவரத்திற்கும், C₃ தாவரத்திற்கும் உள்ள வேறுபாடு கீழ்க்கண்ட எதைப் பொறுத்து அமைகிறது (AIIMS 1997)

1. கார்பன் நிலைநிறுத்த, CO₂ ஏற்பியாக செயல்படும் தளப்பொருள்
2. இறுதி விளைபொருள்
3. பங்கேற்கும் ஒளிச்சேர்க்கை நிறமிகளின் வகைகள்
4. சர்க்கரை உற்பத்திக்கு பயன்படும் ATP மூலக்கூறுகளின் எண்ணிக்கை

67. பின்வரும் எந்த ஒன்று ஒளிச் சேர்க்கை நிறமிகள் ஒளி ஆக்ஸிஜனேற்றம் மற்றும் ஒளிச் சிதைவிலிருந்து பாதுகாக்கின்றது (AIIMS 1997)

1. .ஃபைக்கோ எரித்ரின் 2. .ஃபைக்கோசயனின்
3. .ஃபைட்டோஹார்மோன் 4. (1) மற்றும் (2)

68. டிரையாப்டெரிஸ்-ல் குன்றல் பிளவு எப்பொழுது நடைபெறுகிறது (AIIMS 1997)

1. இனச்செல் உருவாக்கத்தின் போது
2. வித்து உருவாக்கத்தின் போது
3. இனப் பெருக்க உறுப்புகள் உருவாக்கத்தின் போது
4. வித்து முளைத்தலின் போது

69. பின்வருவனவற்றுள் எது நீர் ஒளிபிளத்தலுக்கு அவசியம் (AIPMT MAIN 2011)

1. போரான் 2. மாங்கனீசு 3. துத்தநாகம் 4. தாமிரம்

70. C4 தாவரங்களில் CO2 மூலக்கூறை ஏற்கும் தளப்பொருள் (AIPMT 1990)

- | | |
|-----------------------------|-----------------------------|
| 1. பாஸ்போ ஈனால் பைருவேட் | 1. ரிபிலோஸ் 1,5 டை பாஸ்பேட் |
| 3. ஆக்ஸிலோ அசிட்டிக் அமிலம் | 4. பாஸ்போ கிளிசரிக் அமிலம் |

71. கிரான்ஸ் உள்ளமைப்பு காணப்படும் தாவரம் (AIPMT 1990)

- | | |
|-------------------|--------------------|
| 1. C4 - தாவரங்கள் | 2. C3 தாவரங்கள் |
| 3. C2 தாவரங்கள் | 4. CAM - தாவரங்கள் |

72. பசுங்கணிகத்தில் ஒளிச்சேர்க்கை நிறமிகள் காணப்படுவது (AIPMT 1991)

- | | |
|--------------------|---------------------|
| 1. தைலகாய்டு சவ்வு | 2. பிளஸ்டோகுமிழிகள் |
| 3. மாட்ரிக்ஸ் | 4. பசுங்கணிக உறை |

73. பெர்ரடாக்ஸின் இதன் நொதியாகும் (AIPMT 1991)

- | | |
|----------------|---------|
| 1. PS I | 2. PSII |
| 3. ஹில் விளைவு | 4. P680 |

74. கால்வின் சுழற்சி கண்டறிய உதவும் தொழில்நுட்பம் (AIPMT 1991)

- | | |
|------------------------------------|----------------------------------|
| 1. X – கதிர் படிகவியல் | 2. X – கதிர்வீச்சு தொழில்நுட்பம் |
| 3. கதிரியக்க ஐசோடோப் தொழில்நுட்பம் | 4. இடைப்பட்ட ஒளி |

75. ஒளிச்சேர்க்கையின் இருள்வினை காணப்படுவது (AIPMT 1991)

1. கிரான் தைலகாய்டு சவ்வு
2. ஸ்ட்ரோமா லாமெல்லோ சவ்வு
3. ஸ்ட்ரோமா வெளியே ஒளிச்சேர்க்கை சவ்வு
4. பெரிபிளாஸ்டியல் இடைவெளி

76. பருவமழை காலத்தில் கிழக்கு இந்திய பகுதியில் நெல் தாவர விளைச்சல் குறைவுக்கு
காரணமான காரணி (AIPMT

1991)

- | | |
|------------------|---------|
| 1. CO_2 | 2. ஒளி |
| 3. வெப்பம் | 4. நீர் |

77. கூற்று : C_3 -சுழற்சி அனைத்து தாவரங்களிலும் காணப்படுகிறது. (AIIMS 27.05.2018 AN)
காரணம் : கிரான்ஸ் உள்ளமைப்பு C_3 தாவரங்களில் காணப்படுகிறது.

1. கூற்று மற்றும் காரணம் இரண்டும் சரி மற்றும் காரணம் கூற்றிற்கு சரியான விளக்கமாகும்
2. கூற்று மற்றும் காரணம் இரண்டும் சரி எனில் காரணம் கூற்றிற்கு சரியான விளக்கமல்ல.
3. கூற்று சரி ஆனால் காரணம் தவறு
4. கூற்று மற்றும் காரணம் இரண்டும் தவறு

78. C_4 தாவரங்கள் அதிக உற்பத்தித்திறன் பெற்றுள்ளன. ஏனென்றால் (AIIMS 2017)

1. C_4 தாவரங்கள் அதிக ஒளியை ஏற்பதனால்
2. C_4 தாவரங்கள் அதிக CO_2 ஐ நிலைநிறுத்துவதால்
3. C_4 தாவரங்களில் ஒளி சவாசம் இல்லை
4. மேற்கண்ட காரணங்கள் அனைத்தும்

79. கூற்று: ஒளிச் சவாசம் என்பது ஒரு தேவையற்ற நிகழ்வு. ஏனெனில் ATP உருவாக்கம் இல்லை.
காரணம்: RUBISCO C_4 தாவரங்களில் இலையிடைத் திசுக்களில் காணப்படுகிறது. அதனால் C_4 தாவரங்கள் அதிக உற்பத்தித் திறனைக் காட்டுகிறது.

(AIIMS

2017)

1. கூற்று மற்றும் காரணம் சரி மேலும் காரணம் கூற்றின் சரியான விளக்கம் ஆகும்
2. கூற்றும் காரணமும் சரி ஆனால் காரணம் கூற்றிற்கு சரியான விளக்கம் இல்லை
3. கூற்று சரி ஆனால் காரணம் தவறு
4. கூற்று மற்றும் காரணம் இரண்டுமே தவறு.

80. மூலக்கூறு ஹெக்சோசை உருவாக்க தேவைப்படும் கால்வின் சுழற்சியின் எண்ணிக்கை.

(AIPMT 1996)

1. 8

2. 9

3. 4

4. 6

81. C₄ தாவரங்களில் CO₂ உடன் இணைப்பது.
1996)

(AIPMT

1. பாஸ்போ .:பினால் பைருவேட்
2. பாஸ்போ கிளிசரால்டிஹைடு
3. பாஸ்போ கிளிசரிக் அமிலம்
4. ரிபுலோஸ் டைபாஸ்பேட்

82. C₄ தாவரத்தில் CO₂ நிலைநிறுத்தம் நடைபெறும் இடம்
1996)

(AIPMT

1. ஸ்கிளிர்ன்கைமா
2. கோலன்மைகைமா மற்றும் புறத்தோல்
3. இலைஇடைத்திசு
4. காப்பு செல்

83. ஒளிச்சுவாசம் எப்போது நடைபெறும்.

(AIPMT 1996)

1. அதிக வெப்பம் மற்றும் குறைவான O₂
2. அதிக ஈரப்பதம் மற்றும் வெப்பநிலை
3. அதிக O₂ மற்றும் குறைவான CO₂
4. அதிக CO₂ மற்றும் குறைவான O₂

84. கட்டுப்படுத்தும் காரணி என்ற விதியை வெளியிட்டவர்

(AIPMT 1996)

1. லிபிக்
2. ஹேட்ச் மற்றும் ஸ்ளாக்
3. பிளாக்மேன்
4. அல்னன்

85. பச்சைய a மூலக்கூறில் காணப்படும் கார்பன் அணுவின் 3 வின் பைரோல் வளையம் II -வை
கொண்டுள்ள பொருள்

(AIPMT

1997)

1. கார்பாக்ஸிலிக் தொகுதி
2. மக்னீசியம்
3. ஆல்டிஹைடு தொகுதி
4. மெத்தில் தொகுதி

86. பச்சையத்தின் முதன்மை தனிமம்.

(AIPMT

1997)

1. Ni
2. Cu
3. Fe
4. Mg

87. NADPH₂ இதன் வழியாக உருவாக்கப்படுகிறது

(AIPMT

1997)

1. ஒளித் தொகுப்பு II
2. காற்றில்லா சுவாசம்

3. கிளைக்காலிஸிஸ்

4. ஒளித் தொகுப்பு I

88. பசங்கணிகம் மற்றும் மைட்டோ காண்டிரியாவில் ATP உருவாகும் முறையை விளக்கு
(AIPMT

1997)

1. வேதி சவ்வூடு பரவல் கோட்பாடு
2. முன்ச் மொத்த ஓட்டக் கோட்பாடு
3. கார்ட் லெவஸ்கியின் ரிலே பம்பு கோட்பாடு
4. காலனி-வான்ட்ஸ் மாதிரி

89. C3தாவரங்களில் ஒளிச்சுவாசம் நிகழ்வானது எந்த மூலக்கூறு உருவாதிலிருந்து
ஆரம்பமாகிறது. (AIIMS 2003)

1. பாஸ்போகிளிசரேட்
2. பாஸ்போகிளைக்கோலேட்
3. கிளிசரேட்
4. கிளைசின்.

90. ஹில் வினை இதனால் நடைபெறுகிறது? (AIIMS 2003)

1. உயரமான தாவரங்கள்
2. முழுமையான இருள்
3. நீர் இல்லாத போது
4. பெரிக் சையனைடு முன்னிலையில்

91. கூற்று : ஆந்தோசையனின் என்ற நிறமிகள் ரியோ இலையில் புறத்தோல் செல்களில்
காணப்படும்.

காரணம் : ஆந்தோசையனின்கள் ஒளிச்சேர்க்கை துணை நிறமிகள் ஆகும். (AIIMS 2003)

1. கூற்று மற்றும் காரணம் சரி ஆனால் காரணம் கூற்றுக்கான சரியான விளக்கம்.
2. கூற்று காரணம் 2ம் சரி, காரணம் கூற்றிற்கான சரியான விளக்கமில்லை.
3. கூற்று சரி ஆனால் காரணம் தவறு
4. கூற்று காரணம் இரண்டும் தவறு

92. பின்வருவனவற்றில் கேரட் வேர்களின் கருப்பு மஞ்சள் நிறமி எது. (AIIMS
2002)

1. ஃபியூகோ சாந்தின்
2. வயோலோக் சாந்தின்
3. பீட்டா கரோட்டின்
4. ஆல்பா கரோட்டின்

93.ஆக்ஸிஜன் வெளியிடும் ஒளிச்சேர்க்கை எதன் பண்பாகும். (AIPMT 2014)

1. ரோடோஸ்பைரில்லம்
2. ஸ்பைரோகைரா
3. கிளாமிடோமோனாஸ்
4. அல்வா (Ulva)

94. ஒளிவினை ஒளிச்சேர்க்கை எங்கு நடைபெறுகிறது (AIPMT 2015)

1. நிறமி அமைப்பு I
2. நிறமி அமைப்பு-II
3. ஸ்ட்ரோமா மேட்ரிக்ஸ்
4. தைலகாய்டு லுமன்

95. சரியான விடையை பொருத்துக (AIPMT 2015)

I	II
தைலகாய்டு	கோல்ஜி உறுப்புகளில் வடிவ பை போன்ற அமைப்பு
கிரிஸ்டே	டி.என்ஏ, ஏவின் சுருக்கப்பட்ட அமைப்பு
சிஸ்டர்னே	ஸ்ட்ரோமாவில் உள்ள தட்டையான சவ்வு பைகள்
குரோமாட்டின	மைட்டோகாண்டிரியாவில் உள் மடிப்பு

1. (iii) (iv) (i) (ii)
2. (iii) (i) (iv) (ii)
3. (iii) (iv) (ii) (i)
4. (iv) (iii) (i) (ii)

96. PS –II இதில் மட்டுமே காணப்படுகிறது (AIIMS 2011)

1. ஸ்ட்ரோமா
2. கிராணத்தின் தைலக்காய்டு
3. ஸ்ட்ரோமல் லேமல்லா
4. மாட்ரிக்ஸ்

97.பின்வரும் கூற்றுகளில் எது சரியானது (AIIMS 2011)

1. ஒளிச்சுவாசம் ஓர் பயனுள்ள செயலாகும்

2. C₄ தாவரங்கள் C₃ தாவரங்களை விட அதிக செயல்திறன் பெற்றது
3. C₃ தாவரங்கள் C₄ தாவரங்களை விட அதிக செயல்திறன் பெற்றது
4. ஒளிசுவாசம் C₃ தாவரங்களில் காணப்படுவதில்லை ஆனால் C₄ தாவரங்களில் காணப்படுகின்றன

98. கூற்று : நீரின் ஒளிபகுப்பினால் உற்பத்தி செய்யப்படும் புரோட்டான்கள் அல்லது ஹைட்ரஜன் அயனிகள் தைலக்காய்டு உள்இடைவெளி பகுதியில் சேகரமாகிறது.

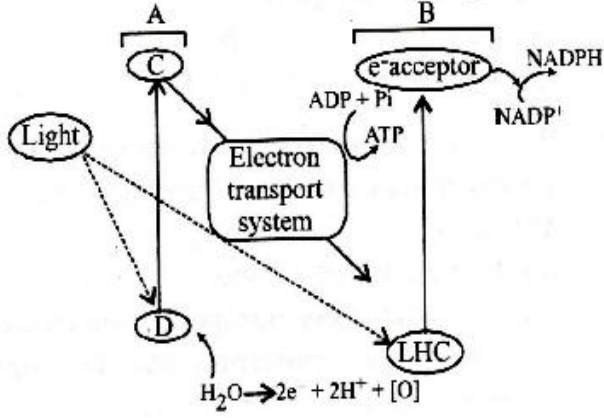
காரணம்: நீர் ஒளிபிளப்பு தைலக்காய்டின் உட்சவ்வில் நடைபெறுகிறது (AIIMS 2011)

1. கூற்று காரணம் இரண்டும் சரி, காரணம் கூற்றிற்கான சரியான விளக்கமாகும்
2. கூற்று காரணம் இரண்டும் சரி, காரணம் கூற்றிற்கான சரியான விளக்கமல்ல
3. கூற்று சரி ஆனால் காரணம் தவறு
4. கூற்று மற்றும் காரணம் இரண்டும் தவறு

99. ஒளிச்சுவாசமானது எது உருவாவதைக் காட்டுகிறது? (AIIMS 2012)

1. சர்க்கரை ஆனால் ஏ.டி.பி (ATP) அல்ல
2. ஏ.டி.பி ஆனால் சர்க்கரை அல்ல
3. ஏ.டி.பி மற்றும் சர்க்கரை இரண்டையும்
4. ஏ.டி.பி மற்றும் சர்க்கரை இரண்டுமல்ல

100.



பின்வருவனவற்றில் கொடுக்கப்பட்டுள்ள படத்தில் எது சரியாக பெயர் குறிக்கப்பட்டுள்ளது.

(AIIMS

2012)

1. A. நிறமி அமைப்பு II., B. நிறமி அமைப்பு I C: எலக்ட்ரான் ஏற்பி D: ஒளியை அறுவடை செய்யும் கூட்டமைவு (LHC)
2. A. ஒளியை அறுவடை செய்யும் கூட்டமைவு ,B. எலக்ட்ரான் ஏற்பி., C: நிறமி அமைப்பு I D. நிறமி அமைப்பு II
3. A. நிறமி அமைப்பு I, B. நிறமி அமைப்பு II, C. எலக்ட்ரான் ஏற்பி D. ஒளியை அறுவடை செய்யும் கூட்டமைவு
4. A. எலக்ட்ரான் ஏற்பி, B. ஒளியை அறுவடை செய்யும் கூட்டமைவு, C. நிறமி அமைப்பு II, D. நிறமி அமைப்பு I

101. க்ரான்ஸ் உள்ளமைப்பு பொதுவாக எதனுடன் தொடர்புடையது

(AIIMS

2012)

- | | |
|------------------|----------------------------|
| 1. C3 தாவரங்கள் | 2. C4 தாவரங்கள் |
| 3. CAM தாவரங்கள் | 4. C3 C4 இடைநிலை தாவரங்கள் |

102. C₄ தாவரங்களில் ஒளிச்சேர்க்கையின் செறிவு C₃ தாவரங்களை விட திறமையானது

(AIPMT

2008)

1. அவற்றில் அதிக குளோரோபிளாஸ்ட்டுகள் உள்ளது
2. CO₂ இழப்பீடு புள்ளி அதிகமாக உள்ளது
3. ஒளிசுவாசத்தின் போது உருவாகும் கவரப்பட்டு PEP கார்பாக்ஸிலேஸ் மூலம் மறு சுழற்சி செய்யப்படுகிறது
4. CO₂ வெளியேற்றம் தடுக்கப்படவில்லை

103. C₄ தாவரங்களின் இலைகளில் CO₂ நிலைபாட்டின் போது மாலிக் அமிலத்தொகுப்பு ஏற்படுகிறது (AIPMT

2008)

1. காப்பு செல்கள்
2. புறத்தோல் செல்கள்
3. இலை இடைத்திசுக்கள்
4. கற்றை உறை செல்கள்

104. போட்டோசிஸ்டம் II-ன் கிளர்ச்சியடைந்த குளோரோபில் மூலக்கூறிலிருந்து எலக்ட்ரான்கள் எதன் மூலம் முதலில் ஏற்றுக்கொள்ளப்படுகின்றன (AIPMT

2008)

1. பெரடாக்ஸின்
2. சைட்டோகுரோம் b
3. சைட்டோகுரோம் f
4. குயினோன்

105. கூற்று : C₃-சுழற்சியில் முதல் நிலையான கூட்டுப்பொருள் 3C (AIIMS 25.05.19 FN)

காரணம் : C₄- தாவரங்களில் கால்வின் சுழற்சி இல்லை

1. கூற்று மற்றும் காரணம் இரண்டும் சரி மற்றும் காரணம் கூற்றிற்கான சரியான விளக்கம்.
2. கூற்று, மற்றும் காரணம் இரண்டும் சரி ஆனால் காரணம் கூற்றிற்கான சரியான விளக்கம் இல்லை
3. கூற்று சரி ஆனால் காரணம் தவறு
4. கூற்று, காரணம் இரண்டும் தவறு

106. C₃ மற்றும் C₄ தாவரங்களில் C₃ - சுழற்சி நடைபெறும் இடம் (AIIMS 25.05.19 AN)

1. C₃ தாவரம் - இலையிடைத்திசு, C₄ - தாவரம் - கற்றை உறை
2. C₃ தாவரம் - கற்றை உறை, C₄ - தாவரம் - இலையிடைத்திசு

3. C4 தாவரம் - கற்றை உறை, C3 - தாவரம் - கற்றை உறை
4. C3 தாவரம் - இலையிடைத்திசு, C4 - தாவரம் - இலையிடைத்திசு

107. கீழ்க்கண்டவற்றுள் பாஸ்பரிகரணம் எந்த சுழற்சியில் நடைபெறுவதில்லை? (AIIMS 25.05.19 AN)

1. கிளைக்காலிசிஸ்
2. கிரெப்ஸ் சுழற்சி
3. C4 - சுழற்சி
4. ETS

108. ஒளிச்சேர்க்கையின் முதல் படி நிலை (AIPMT 2000)

1. நீர் ஒளி பிளத்தம்
2. ஒளி ஈர்க்கப்படுவதால் பச்சய மூலக் கூறுகள் வெளியேற்றம்
3. ATP ஊருவாக்கம்
4. குளுக்கோஸ் உருவாதல்

109. மண்ணில் யூரியா அதிகம் இருந்து மெக்னீசியம் பற்றாக்குறையால் தாவரங்கள் வளரும் பொழுது, தாவரங்களில் காணப்படும் அறிகுறிகள் (AIPMT 2000)

1. மஞ்சள் நிற இலைகள்
2. நிறமற்ற இலைகாம்பு
3. அடர் பச்சை நிற இலைகள்
4. தண்டு நுனி இறப்பு

110. ஒரு மூலக்கூறு குளுக்கோஸ் உருவாக கால்வின் சுழற்சி செயல்படுகிறது (AIPMT 2000)

1. 2 முறைகள்
2. 4 முறைகள்
3. 6 முறைகள்
4. 8 முறைகள்

111. ஒரு CO₂ மூலக்கூறு நிலை நிறுத்தத்திற்கு, ATP மற்றும் NADPH₂ வடிவில் தேவைப்படும் ஆற்றல் (AIPMT 2000)

1. 2 ATP & 2 NADPH₂
2. 5 ATP & 3 NADPH₂
3. 3 ATP & 2 NADPH₂
4. 18 ATP & 12 NADPH₂

112. C₄ தாவரங்களில் முதல் CO₂ ஏற்பி மூலக்கூறு? (AIPMT 2000)

1. RUDP கார்பாக்சிலேஸ்
2. பாஸ்பாரிக் அமிலம்

3. RUBISCO

4. PEP – கார்பாக்சிலேஸ்

113. ஒளி வினையின் போது என்ன நடைபெறுகிறது ? (AIPMT 2000)

1. ATP மற்றும் NADPH₂ உருவாதல்
2. ATP உருவாதல்
3. சர்க்கரை மூலக்கூறு உருவாதல்
4. சர்க்கரை மூலக்கூறு உடைதல்

114. புரோட்டோகனோரோபில் II ஆனது குளோரோபில் ஆக மாற்றம் ஏற்படும் போது நிகழும் மாற்றங்கள் (AIPMT 1998)

1. பைரோல் வளையத்தில் 2 புரோட்டன் மூலக்கூறுகள் இணைதல்
2. 2 மூலக்கூறு புரோட்டான் மூலக்கூறுகள் இடித்தல்
3. மெக்னீஸியம் அயனிகள் இணைவு
4. மெக்னீஸியம் அயனிகள் இழப்பு

115. கூற்று : C₄ ஒளிச்சேர்க்கை வழித்தடம், C₃ வழித்தடத்தை விட முக்கியத்துவம் வாய்ந்தது? காரணம் : ஒளிசுவாசம் C₄ தாவரங்களில் ஒடுக்கப்படுகிறது. (AIIMS 2005)

1. கூற்று மற்றும் காரணம் சரி. காரணம் கூற்றுக்கு சரியான விளக்கம் ஆகும்.
2. கூற்று மற்றும் காரணம் சரி. காரணம் கூற்றுக்கு சரியான விளக்கம் அல்ல
3. கூற்று சரி, காரணம் தவறு
4. கூற்று காரணம் இரண்டும் தவறு

116. C₄ தாவரங்களில் ஒளிச்சேர்க்கையின் வீதம் வளிமண்டல கார்பன்-டை-ஆக்சைடால் குறைந்த அளவே கட்டுப்படுகிறது. ஏனெனில் (AIIMS 2016)

1. காற்றை உறை செல்லினுள் கார்பன்-டை-ஆக்சைடு திறம்பட தள்ளப்படுகிறது.
2. C₄ தாவரங்களில் உள்ள Rubisco CO₂ உடன் அதிக தொடர்புடையது.
3. CO₂ நிலை நிறுத்தலில் 6 கார்பன் அமிலங்கள் முதன்மை பொருட்கள் ஆகும்.
4. முதன்மை CO₂ நிலைநிறுத்தம் PEP கார்பாக்சிலேஸ் வழியாக சமன் செய்யப்படுகிறது.

117. கூற்று: CAM தாவர இலைகளில் C4 தாவரங்களைப் போன்று அமைப்பு பிரிவுகள் காணப்படுகிறது.

காரணம்: CAM தாவரங்களில் பகல் நேரங்களில் இலைத்துளை திறக்கிறது. (AIIMS 2016)

1. கூற்று மற்றும் காரணம் இரண்டும் சரி மற்றும் காரணம் கூற்றிற்கு சரியான விளக்கம் ஆகும்.
2. கூற்று மற்றும் காரணம் சரி ஆனால் காரணம் கூற்றிற்கு சரியான விளக்கம் இல்லை.
3. கூற்று சரி ஆனால் காரணம் தவறு
4. கூற்று மற்றும் காரணம் இரண்டும் தவறு.

118. எம்ர்சன் முதல் விளைவு மற்றும் சிவப்பு வீழ்ச்சி ஆய்வு மூலம் கண்டறியப்பட்டது?

(AIMPT

2016)

1. ஒளி பாஸ்பரிகரணம் மற்றும் சுழற்சி இல்லா எலக்ட்ரான் கடத்துதல்
2. இரண்டு நிறமி தொகுப்பும் ஒரே சமயத்தில் இயங்கும் போது
3. ஒளி பாஸ்பரிகரணம் மற்றும் சுழல் எலக்ட்ரான் கடத்துதல்
4. ஆக்ஸிடேட்டிவ் பாஸ்பரிகரணம்.

119. பசுங்கணிகத்தில் அதிக எண்ணிக்கை கொண்ட புரோட்டான் காணப்படுவது? (AIMPT 2016)

1. ஸ்ட்ரோமா
2. தைலக்காய்டு சவ்வு
3. உட்சவ்வு இடைவெளி
4. ஆண்டெனா கூட்டுப்பொருள்

120. தோட்ட தாவரத்தின் ஒளி சுவாசம் அதிக அளவு தடைபடும் பொழுது அந்த தாவரத்திற்கு நீர் அதிக பயன்படுத்தும் போது அதிக அளவில் ஒளிச்சேர்க்கை நடைபெறா / அதிக அளவு வெப்பநிலை உயர்ந்து திறம்பட ஒளிச்சேர்க்கை நடைபெற N2 வை பயன்படுத்துகிறது. பின்வருவனவற்றுள் எந்த வகை தொகுதியை சார்ந்த தாவரம்? (AIMPT

2016)

1. C3 தாவரம்
2. C4 தாவரம்
3. CAM தாவரம்
4. Nitrogen fixed

121. ஒளிச்சேர்கையின் விகிதத்தை பாதிக்கும் காரணிகளை குறிப்பிடுகையில் பின்வரும் கூற்றுகளில் எது சரியானது அல்ல? (NEET

2017)

1. Co க்கான ஒளிச்செறிவூட்டல். முழு சூரிய ஒளியில் 10% ல் நிலைப்படுத்துதல் ஏற்படுத்திறது.
2. வளிமண்டல Co2 செறிவு 0.05% வரை அதிகரிப்பது CO ஐ அதிகரிக்கலாம், நிலைப்படுத்தும் விகிதம்.
3. C₃ தாவரங்கள் அதிக வெப்பநிலைக்கு பதிலளிக்கின்றன. மேம்படுத்தப்பட்ட ஒளிச்சேர்க்கை

C₄

தாவரங்கள் மிகவும் குறைந்த வெப்பநிலைக்கு உதந்தவை.

4. தக்காளி பசுமை இல்ல பயிராகும், இது அதிக மகசூழுக்கு உழ2 செறிவூட்டப்பட்ட வளிமண்டலத்தில் வளர்க்கப்படலாம்.

122. பாஸ்போ ஈனால் பைருவேட்(PEP) ஆனது எந்த தாவரத்தில் முதன்மை Co₂ ஏற்பி

(NEET

2017)

1. C₃ தாவரம்
2. C₄, தாவரம்
3. C₂ தாவரம்
4. C₃ மற்றும் C₄ தாவரம்

123. பசுந்தாவரங்களில் காணப்படும் மாங்கனீசுவின் மிக சிறப்பான பணி

(AIPMT PRELIMINARY 2012)

1. நீர் உறிஞ்சுதல்
2. நீர்ஒளிபிளிப்பு
3. கால்வின் சுழற்சி
4. நைட்ரஜன் நிலைநிறுத்தம்

124. பச்சைத் தாவரங்களில் மாங்கனீஸின் முக்கியப்பணி?

(AIPMT PRELIMINARY 2012)

1. நைட்ரஜன் நிலை நிறுத்தம்
2. நீர் உறிஞ்சுதல்
3. ஒளியால் நீர் பிளத்தல்
4. கால்வின் சுழற்சி

125. C₃ மற்றும் C₄ தாவரங்களுக்கிடையே காணப்படும் முக்கிய வேறுபாடு?

(AIPMT PRELIMINARY 2012)

1. ஒளிச்சேர்க்கை
2. ஒளிச்சுவாசம்
3. நீராவிப்போக்கு
4. கிளைக்காலைசிஸ்

126. ஒளிச்சுவாசம் நடைபெறும் செல் நுண்ணுறுப்புகளின் யாவை?

(AIPMT PRELIMINARY 2012)

1. பசுங்கணிகம், மைட்டாகாண்ட்ரியா, பெராக்ஸிசோம்
2. பசுங்கணிகம், வாக்குவோல், பெராக்ஸிசோம்
3. பசுங்கணிகம், கோல்கை உறுப்பு, மைட்டாகாண்ட்ரியா

4. பசுங்கணிகம், சொரசொரப்பான எண்டோபிளாச வலை, டிக்டியோசோம்.

127. சிட்ரிக் அமிலசுழற்சியில் பைருவிக் அமிலம் ஆக்சாலோ அசிட்டிக் அமிலத்துடன் இணைந்து வெளிப்படுவது. (AIIMS 1998)

1. சிஸ் அகோனிடிக் அமிலம்
2. அசிட்டைல் CO -- A
3. லாக்டிக் அமிலம்
4. அசிட்டோ அசிடிக் அமிலம்

128. கூற்று : ஒளிச்சேர்க்கையின் இருள் வினையில் ATP மற்றும் NADPH₂ பயன்படுத்தப்படுகிறது

காரணம் : இருள் வினை ஒளி இல்லா நிலையில் நடைபெறும் (AIIMS 26.05.2018 AN)

- (1) கூற்று மற்றும் காரணம் இரண்டும் சரி காரணம் கூற்றை சரியாக விளக்குகிறது
- (2) கூற்று மற்றும் காரணம் இரண்டும் சரி ஆனால் காரணம் கூற்றுக்கான சரியான விளக்கமல்ல
- (3) கூற்று சரி காரணம் தவறு
- (4) கூற்று மற்றும் காரணம் தவறு

129. கூற்று : ஒளிச் சுவாசம் அனைத்து தாவரங்களிலும் நடைபெறுகிறது
காரணம் : C4 தாவரங்களில் முதல் CO₂ நிலைநிறுத்தம் கற்றை உறை செல்களில்
நடைபெறுகிறது (AIIMS 26.05.2018 FN)

1. கூற்று மற்றும் காரணம் உண்மை மற்றும் கூற்று காரணத்திற்கான சரியான விளக்கம்
2. கூற்று மற்றும் காரணம் இரண்டும் சரி, ஆனால் காரணம் கூற்றிற்கான சரியான விளக்கமல்ல
3. கூற்று சரி ஆனால் காரணம் தவறு
4. கூற்று மற்றும் காரணம் தவறு

130. பச்சையம் a மற்றும் b க்கு இடையே உள்ள முக்கிய வேறுபாடு (AIIMS 2000)

1. பச்சையம் a வின் மையத்தில் உள்ள மூலக்கூறில் mg+ அயனி இல்லை
2. பச்சையம் a நீண்ட சங்கிலி அமைப்பு மற்றும் பச்சையம் b கிளைத்த சங்கிலி அமைப்பு.
3. பச்சையம் a இல் CH₃ தொகுதி b இல் CHO தொகுதியும் உள்ளது,
- 4.மேலே உள்ள அனைத்தும்.

131 கூற்று : புரதச் சேர்க்கை மற்றும் RNA உற்பத்தி G2 நிலையின் சிறப்புப் பண்பு.
காரணம்: தைலக்காய்டு உள்ளே ஒளித்தொகுப்பு-I அமைந்துள்ளது. (AIIMS 2000)

1. கூற்று மற்றும் காரணம் இரண்டும் சரி காரணம் கூற்றை சரியாக விளக்குகிறது.
2. கூற்று மற்றும் காரணம் இரண்டும் சரி காரணம் கூற்றை சரியாக விளக்கவில்லை.
3. கூற்று சரி காரணம் தவறு
4. கூற்று காரணம் இரண்டும் தவறு

132. ஒளிச்சேர்க்கையின் மேம்படுத்தப்பட்ட விளைவை கண்டறிந்தவர் யார்? (AIIMS 2000)

1. அர்னான்
2. எம்ர்சன்
3. கால்வின்
4. ரூபன்

133. ஒளிச்சேர்க்கையில் முதலில் கார்பன் வழித்தடம் கண்டறியப்பட்டதற்கான நோபல் பரிசு யாருக்கு வழங்கப்பட்டது ?

(AIIMS 2000)

1. வாட்சன்
2. கொராணா
3. கிரப்ஸ்
4. கால்வின்

134. சையனைடு போன்ற நஞ்சுகள் Na^+ அயனி வெளிப்புக்கலையும் K^+ அயனிப்புக்கலையும் தடுக்கிறது. இந்த தடுக்கும் விளைவை ATP உட்செலுத்துதல் மூலம் மீண்டும் பழைய நிலைய அடைகிறது. இது குறிப்பது. (AIPMT

1994)

1. கடத்து முறைகளில் ATP ஒரு தாங்கி புரதம்
2. $\text{Na}^+ - \text{K}^+$ பரிமாற்ற உந்திற்கு தேவையான ஆற்றல் ATPயிலிருந்து வருகிறது
3. ATP நொதி ATP யை நீரால் பகுத்து ஆற்றல் வெளியிடுகிறது
4. $\text{Na}^+ - \text{K}^+$ பரிமாற்ற உந்து செல்லுக்குள் நடைபெறுகிறது.

135. பின்வரும் எந்த நிறமிகள் ஒளிச்சேர்க்கையின் போது வினை மையங்களாக செயல்படுகின்றன.

(AIPMT

1994)

1. கரோடின்
2. ஃபைடோகுரோம்
3. P_{700}
4. சைட்டோகுரோம்.

136. பின்வரும் எந்த நிகழ்வு ஒளிச்சேர்க்கையின் ஒளிவிணையின் சுழல் ஒளி பாஸ்பரிகரணம் மற்றும் சுழலா ஒளி பாஸ்பரிகரணம் இரண்டிலும் காணப்படுகிறது. (AIPMT

1994)

1. O_2 வெளியேற்றம்
2. ATP உருவாக்கம்
3. NADPH உருவாக்கம்
4. நிறமி தொகுப்பு I (PS I) மற்றும் நிறமி தொகுப்பு II (PS II) இரண்டிலும் ஈடுபடுகிறது.

137. ஒளிச்சேர்க்கை CO_2 அவசியம், CO_2 வை நீக்குவதற்கு பயன்படுத்தப்படும் வேதிப்பொருள்

(AIIMS 1996)

1. கால்சியம் ஆக்ஸைட்
2. வாலை வடிநீர்
3. பொட்டாசியம் ஹைட்ராக்ஸைடு கரைசல்
4. சோடியம் கார்பனேட்

138. எலக்ட்ரான் கடத்துச் சங்கிலியில் ஈடுபடும் சைட்டோகுரோம்களின் எண்ணிக்கை

(AIIMS 1996)

1. 5 2. 2 3. 6 4. 4

139. கிரான்ஸ் உள்ளமைப்பு காணப்படுவது (AIIMS 1996)

1. யூபோர்பியா ஹிர்டா 2. சிட்ரஸ் இன்டிகா
3. மாஞ்சிபெரா இன்டிகா 4. மக்காச்சோளம் (Zea Mays)

140. ஒளிச்சேர்க்கையின் போது குளுக்கோஸ் மூலக்கூறுக்குத் தேவையான ஆக்ஸிஜன் கிடைக்கப்பெறுவது (AIIMS 1996)

1. காற்றில் உள்ள ஆக்ஸிஜன் 2. நீர்
3. கார்பன்டை ஆக்ஸைடு 4. 2 மற்றும் 3

141. குளோராஃபில் மற்றும் சாந்தோஃபில்லின் மூலக்கூறு விகிதம் (AIIMS 1996)

1. 4:1 2. 3:1 3. 1:1 4. 2:1

142. கூற்று : C_4 சுழற்சியில் முதல் நிலையில் 4 கார்பன் தயாரிக்கப்படுகிறது
காரணம் : C_4 தாவரங்களில் C_3 சுழற்சி இல்லை (AIIMS 26.05.19 AN)

1. கூற்று , காரணம் இரண்டும் சரி மற்றும் காரணம் கூற்றை விளக்குகிறது
2. கூற்று காரணம் இரண்டும் சரி ஆனால் காரணம் கூற்றை விளக்கவில்லை.
3. கூற்று சரி ஆனால் காரணம் தவறு
4. கூற்று மற்றும் காரணம் இரண்டும் தவறு

143. கூற்று : இதயத்துடிப்பின் வேகத்திற்கு இடையூறு செய்வது சைனு ஏட்ரியல் கணுவின் செயலிழப்பு ஆகும்
காரணம் : இதயத்துடிப்பிற்கு தேவையான மின்தூண்டல்களை உற்பத்தி செய்வது பேஸ்பேக்கர் எனப்படும் சைனு ஏட்ரியல் கணு ஆகும்

(AIIMS 26.05.19 AN)

1. கூற்று மற்றும் காரணம் சரி காரணம் கூற்றை சரியாக விளக்குகிறது
2. கூற்று, காரணம் சரி, காரணம் கூற்றுக்கு சரியான விளக்கம் இல்லை
3. கூற்று சரி காரணம் தவறு
4. கூற்று, காரணம் இரண்டும் தவறு

144. சோளத்தில் CO₂ நிலைநிறுத்தலின்போது உருவாகும் முதல் நிலையின் பொருள்.

(AIPMT MAIN 2012)

1. ஆக்சலோ அசிடிக் அமிலம்
2. சக்சினிக் அமிலம்
3. பாஸ்போ கிளிசரிக் அமிலம்
4. பைருவிக் அமிலம்.

145. பின்வரும் கூற்றுகளில் எது தவறானது?

(AIPMT MAIN 2012)

1. ETC ல் (எலக்ட்ரான் கடத்து சங்கிலி) ஒரு மூலக்கூறு NADH+H+ 2 ATP மூலக்கூறுகளையும் தருகிறது
2. கூட்டமைப்பு Vன் மூலம் ATP உருவாகின்றது
3. ஆக்சிஜனேற்றம் – குறைப்பு வினைகள் சவாசித்தலின்போது புரத இழப்பை உருவாக்குகின்றன.
4. காற்று சவாச நிலைகள், முடிவு நிலையில் ஆக்ஸிஜனின் பங்கு கட்டுபாடானது.

146. கீழ்க்கண்ட எந்த கூற்று தவறானது பட்டியல்

(AIPMT MAIN 2012)

1. ஸ்ட்ரோமா லேமெல்லாவில் PS I மட்டும் உள்ளது NADP ரிடக்டேஸ் இல்லை
2. கிரானா லேமெல்லாவில் PS I மற்றும் PS II உள்ளது.
3. சுழற்சி ஒளி பாஸ்பரிகரணத்தில் PS I மற்றும் PS II ஈடுபடுகிறது.
4. ATP மற்றும் NADPH+H⁺ சுழற்சியிலா ஒளி பாஸ்பரிகரணத்தில் உருவாகின்றன.

147. பச்சையம் a காணப்படுவது (AIPMT
1992)

1. அனைத்து ஒளிச்சேர்க்கை தற்சார்பு உயிரிகளில்
2. அனைத்து உயர் வகை தாவரங்களில்
3. ஆக்ஸிஜன் வெளியிடும் தற்சார்பு உயிரிகளில்
4. பூஞ்சையைத் தவிர மற்ற அனைத்து தாவரங்களில்

148. ஒளித்தொகுப்பு II காணப்படுவது (AIPMT
1992)

1. ஸ்ட்ரோமா
2. சைட்டோகுரோம்
3. கிரானா
4. மைட்டோகாண்டிரியாவின் மேற்பரப்பில்

149. C4 தாவரங்களில் CO₂ வை நிலைநிறுத்த பயன்படும் நொதி (AIPMT
1992)

1. RUBP கார்பாக்ஸிலேஸ்
1. PEP கார்பாக்ஸிலேஸ்
3. கார்போனிக் அன்ஹைட்ரேஸ்
4. கார்பாக்ஸிடீஸ் மியுட்டேஸ்

150. C4 தாவரங்களில் முதன் முதலில் CO₂ ஏற்றுக்கொள்வது (AIPMT
1992)

1. பாஸ்போ ஈனால் பைருவேட்
2. ரிபிலோஸ் 1,5 டை பாஸ்பேட்
3. ஆக்ஸாலோ அசிட்டிக் அமிலம்
4. பாஸ்போகிளிசரிக் அமிலம்

151. வெப்பநிலை 35°C அதிகமாகும்போது (AIPMT
1992)

1. ஒளிச்சேர்க்கை விகிதம் சுவாசத்தை விட முன்னதாகவே குறையும்
2. சுவாசவீதம் ஒளிச்சேர்க்கையை விட முன்னதாகவே குறையும்
3. நிலையானது எதுவுமில்லை
4. இரண்டும் ஒரே நேரத்தில் குறையும்

152. இறுதி எலக்ட்ரான் கடத்து சங்கிலியில் எந்த சைட்டோகுரோம் ஆக்ஸிஜனை தருகிறது (AIPMT
1992)

1. சைட் b

1. சைட் c

3. சைட் a1

4. சைட் a3

153. C₃ தாவரத்தில் கார்பன் டை ஆக்சைடு ஏற்பி

(AIPMT 1993)

1. பாஸ்போ ஈனல் பைருவிக் அமிலம்(PEP)
2. ரிபுலோஸ் 1,5 – பிஸ் பாஸ்பேட்(RuBp)
3. பாஸ்போ கிளிசரிக் அமிலம் (RGA)
4. ரிபுலோஸ் மோனோ பாஸ்பேட்(RMP).

154. கீழ்க்கண்டவற்றுள் எது C₄ தாவரம்
1993)

(AIPMT

1. பப்பாளி
2. பட்டாணி
3. உருளை
4. சோளம் /சோள கருது.

155. வகைப்பாட்டியல் (அல்லது) வகைப்படுத்தலின் செயல்முறை நோக்கம் ?
1999)

(AIPMT –

1. (அறியப்படாத சிற்றினங்களை) அடையாளம் காண வசதி
2. உயிரினங்களின் தோற்றத்தை விளக்குதல்
3. பரிணாம வரலாற்றை அறிய
4. மருத்துவ தாவரங்களை அடையாளம் காண

156. ஹைப்ரிடோமா என்பது ?
1999)

(AIPMT –

1. DNA விலிருந்து DNA வை பெறுவது
2. DNA விலிருந்து RNA வை பெறுவது
3. புற்று இனசெல்லுடன் புற்று அற்ற இனசெல் இணைவது
4. புற்று உடல் செல்லுடன் புற்று அற்ற உடல்செல் இணைவது

157. C₄ தாவரங்கள் C₃ தாவரங்களிலிருந்து வேறுபடுகின்றன கார்பன் ஒருங்கிணைப்பில் CO₂ ஐ
ஏற்றுக்கொள்ளும்

(AIIMS

2014)

1. அடிமூலக்கூறு
2. வகை இறுதி தயாரிப்பு
3. ஒளிச்சேர்க்கையில் ஈடுபடும் நிறமி வகை
4. நுகரப்படும் ATP யின் சர்க்கரை தயாரிப்பதில்

158. கூற்று: தாவரங்களில் ஒளிச்சுவாசம் ஒரு பயனற்ற மற்றும் அதிக சக்தி தேவைப்படுகின்ற ஒரு நிகழ்ச்சியாகும். மேலும் இவை பயிர் விளைச்சலை குறைக்கும் ஒரு நிகழ்வாகும்.

காரணம்: C3 சைக்கிளின் போது 50% வரை கரியமில வாயுவை நிலை நிறுத்த ஒளி சுவாசத்தின் நிகழ்ச்சியின் பயனாக வரக்கூடிய கார்போஹைட்ரேட் அதாவது சுக்ரோஸ் உருவாகிறது.

(AIIMS

2014)

1. கூற்று, காரணம் இரண்டும் சரி. காரணம் கூற்றை சரியாக விளக்குகிறது.
2. கூற்று, காரணம் இரண்டும் சரி. ஆனால் இக்காரணம் இக்கூற்றை விளக்கவில்லை
3. கூற்று சரி, காரணம் தவறு.
4. கூற்று, காரணம் இரண்டும் தவறு.

159. C3 மற்றும் C4 தாவரத்தில் பெரிய மாறுபாட்டை ஏற்படுத்துவது ? (CBSE 2016 P

II)

1. கிளைக்கோலைசிஸ்
2. கால்வின் சுழற்சி
3. ஒளி சுவாசம்
4. சுவாசம்

160. ஒளிச் சேர்க்கையின்போது ஒளி வினையின் கிடைக்காத ஒன்று ? (CBSE - 2018)

1. ATP
2. ஆக்சிஜன்
3. NADPH
4. NADH

161. ஒளிச் சேர்க்கையின்போது எது ஆக்சிஜனை உற்பத்தி செய்வது இல்லை ? (CBSE - 2018)

1. பசும் கந்தக பாக்டீரியா
2. காரா
3. சைக்கஸ்
4. நாஸ்டாக்